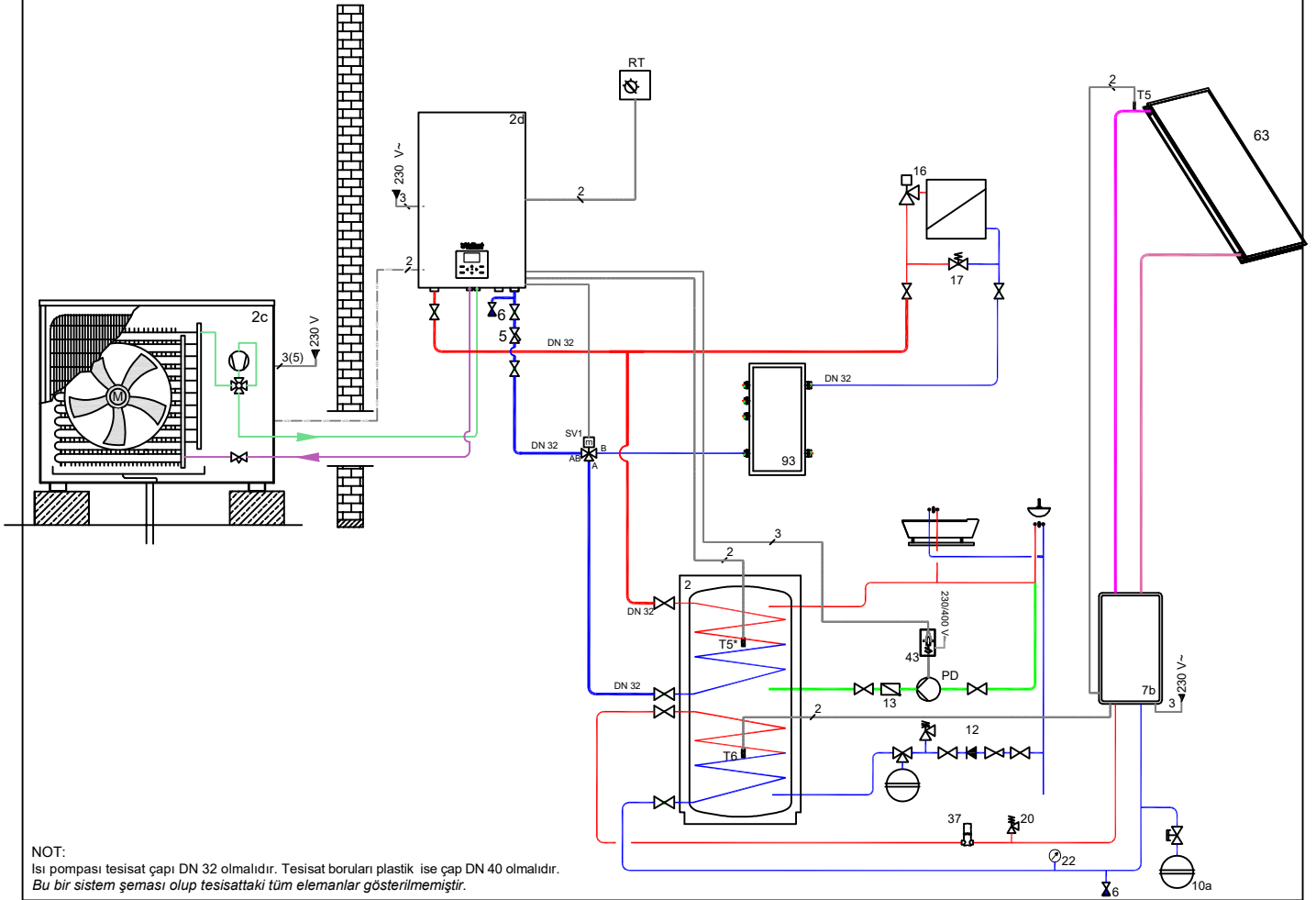


## Radyatör + Güneş Enerjisi Takviyeli Boyler Devresi (Drain Back)



NOT:  
Isı pompası tesisat çapı DN 32 olmalıdır. Tesisat boruları plastik ise çap DN 40 olmalıdır.  
Bu bir sistem şeması olup tesisattaki tüm elemanlar gösterilmemiştir.

NO	AÇIKLAMA	NO	AÇIKLAMA	NO	AÇIKLAMA	NO	AÇIKLAMA
2	Çift Serpantinli Boyler	RT	On/Off Oda Termostatı	T5	Güneş Kollektör Sensörü	—	Sıcak Hat (Isıtma yada kullanma suyu)
2c	aroTHERM Intro Isı Pompası Dış Ünitesi	SV1	3 Yollu On/Off Vana	43	Kontaktör	—	Soğuk Hat (Isıtma yada kullanma suyu)
2d	aroTHERM Intro Isı Pompası İç Ünitesi	16	Termostatik vana			—	Resirkülasyon Hattı
4	Vana	17	By-pass vanası			—	Sıcak Hat (Glikol)
5	Filtre	20	Emniyet Ventili 3 bar			—	Soğuk Hat (Glikol)
6	Doldurma-Boşaltma Vanası	22	Manometre 0 - 5 bar			—	R 32 Akışkanı
7b	Drain Back İstasyonu (VPM D)	37	Otomatik Hava Atma Valfi			—	Kablo bağlantısı
10a	Genleşme tankı güneş sistemi	63	Güneş Kollektörü			—	İletişim kablosu (MOD)
12	Şebeke Emniyet Grubu	PD	Resirkülasyon Pompası				
13	Çek valf	T5*	Boiler Üst Sensörü				
		T6	Boiler Alt Sensörü				

aroTHERM Intro Devre Çizimleri