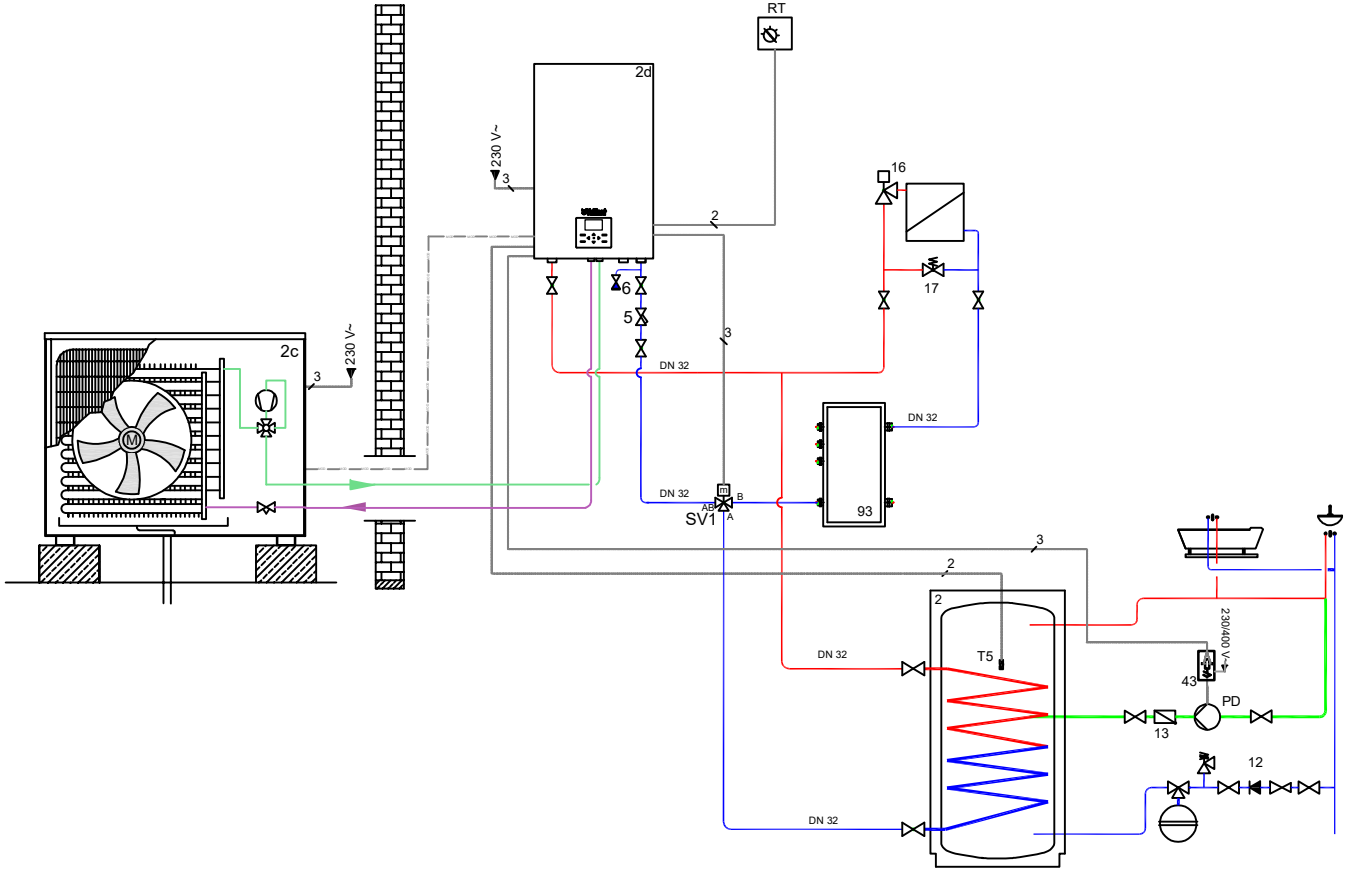


Radyatör + Boyler Devresi



NOT:

Isı pompası tesisat çapı DN 32 olmalıdır. Tesisat boruları plastik ise çap DN 40 olmalıdır.
Bu bir sistem şeması olup tesisattaki tüm elemanlar gösterilmemiştir.

NO	AÇIKLAMA	NO	AÇIKLAMA	NO	AÇIKLAMA	NO	AÇIKLAMA
2	Isı Pompası Boyleri	93	VP RW 45/2 B Hidrolik Tank			—	Sıcak Hat (Isıtma yada kullanma suyu)
2c	aroTHERM Intro Isı Pompası Dış Ünitesi	PD	Resirkülasyon Pompası			—	Soğuk Hat (Isıtma yada kullanma suyu)
2d	aroTHERM Intro Isı Pompası İç Ünitesi	T5	Boyler Sensörü			—	Resirkülasyon Hattı
4	Vana	SV1	On/Off 3 Yollu Vana			—	R 32 Akışkanı
5	Filtre	43	Kontaktör			—	R 32 Akışkanı
6	Doldurma-Boşaltma Vanası					—	Kablo bağlantısı
12	Şebeke Emniyet Grubu					—	İletişim kablosu (MOD)
13	Çek valf						
16	Termostatik Vana						
17	By-pass Vanası						
RT	On/Off Oda Termostatu						

aroTHERM Intro Devre Çizimleri