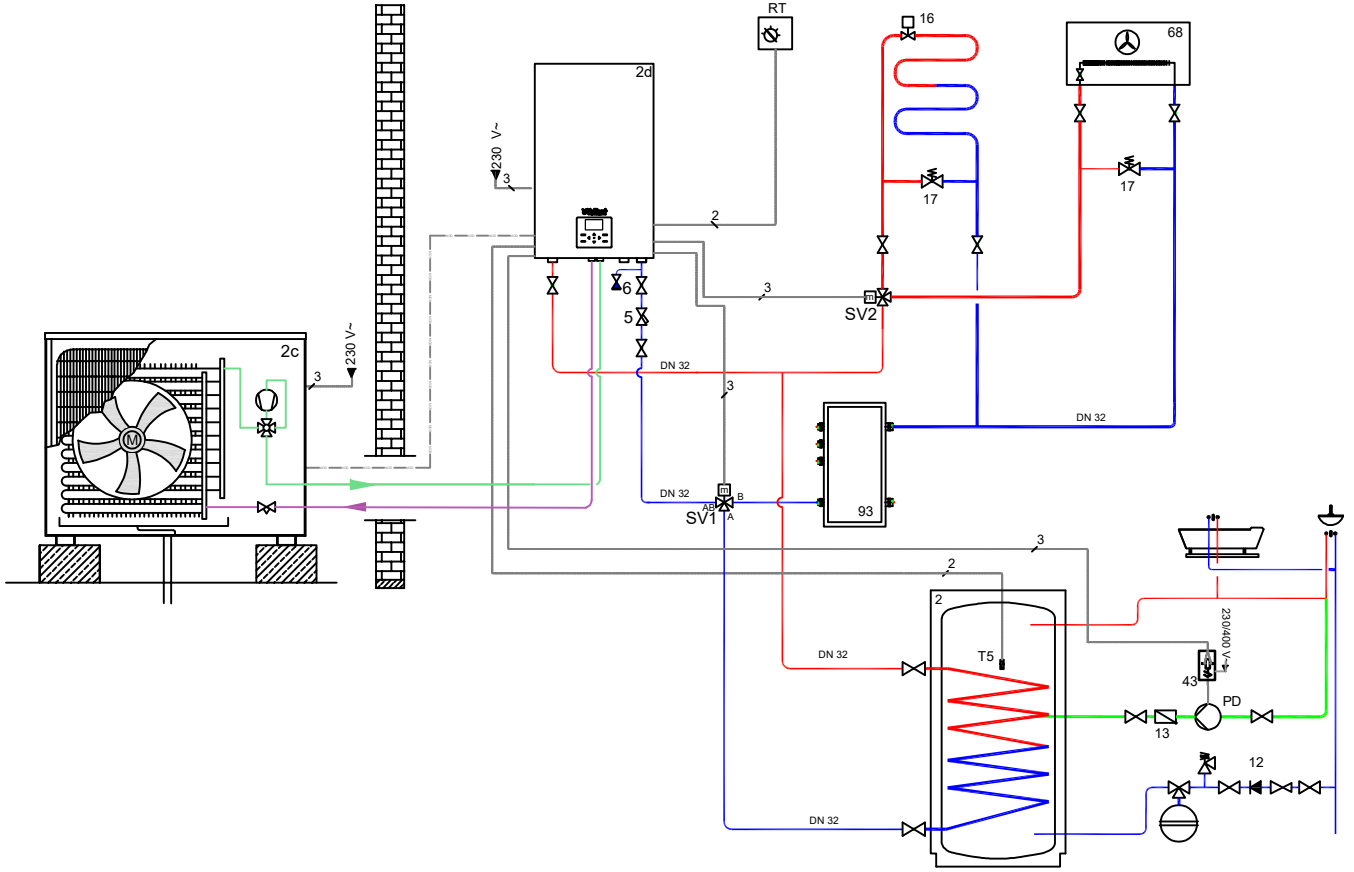


Isıtma + Soğutma
Yerden Isıtma, Boyler & Fan Coil Devresi



NOT:
Isı pompası tesisat çapı DN 32 olmalıdır. Tesisat boruları plastik ise çap DN 40 olmalıdır.
Bu bir sistem şeması olup tesisattaki tüm elemanlar gösterilmemiştir.

NO	AÇIKLAMA	NO	AÇIKLAMA	NO	AÇIKLAMA
2	Isı Pompası Boyleri	16	Termostatik Vana	—	Sıcak Hat (Isıtma yada kullanma suyu)
2c	aroTHERM Intro Isı Pompası Dış Ünitesi	17	By-pass Vanası	—	Soğuk Hat (Isıtma yada kullanma suyu)
2d	aroTHERM Intro Isı Pompası İç Ünitesi	68	Fan Coil	—	Resirkülasyon Hattı
4	Vana	93	VP RW 45/2 B Hidrolik Tank	—	Sıcak Hat (Glikol)
5	Filtre	PD	Resirkülasyon Pompası	—	Soğuk Hat (Glikol)
12	Şebeke Emniyet Grubu	T5	Boiler Sensörü	—	R 32 Akışkanı
13	Çek valf	6	Doldurma-Boşaltma Vanası	—	Kablo bağlantısı
13h	Kontaktör	43	Kontaktör	—	İletişim kablosu (MOD)
RT	On/Off Oda Termostatu				
SV1	On/Off 3 Yollu Vana				
SV2	On/Off 3 Yollu Vana				

aroTHERM Intro Devre Çözümleri