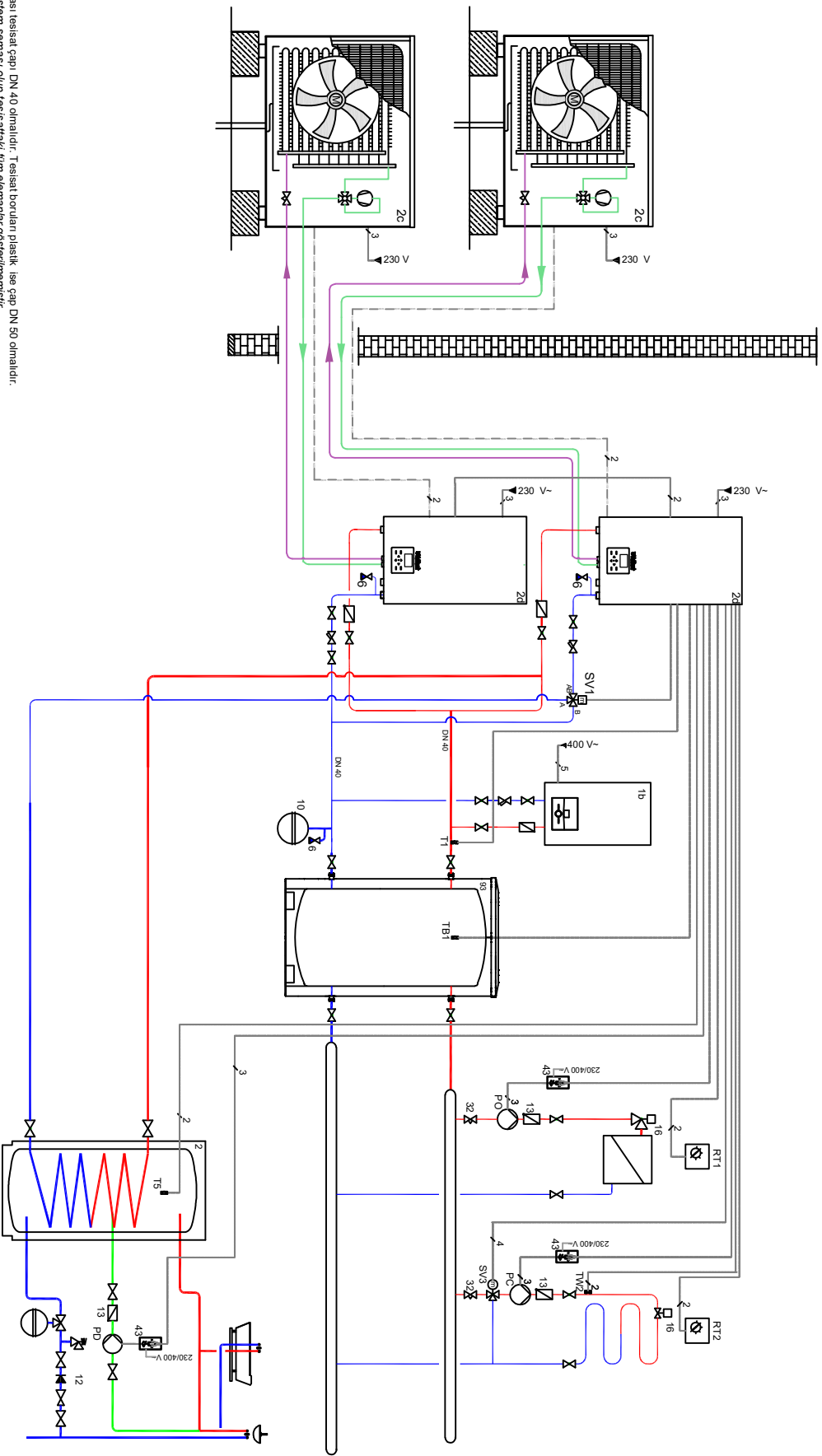


2 il Kaskad Isı Pompası + Takviye Isıtıcı Isıtma & Boyler Devresi



NOT:
Isı pompası tesisatı çapı DN 40 olmalıdır. Tesisat boruları plastik ise çap DN 50 olmalıdır.
Bu bir sistem şeması olup tesisattaki tüm elemanları göstermemiştir.

NO	AÇIKLAMA	NO	AÇIKLAMA	NO	AÇIKLAMA
1b	Isıtma Cihazı (eIoB.OCK)	PO-PC	Devre Pompası		
2	Isı Pompası Boyleri	SV1	3 yollu On/Off Vana		
2c	aroTHERM Intro Isı Pompası Dış Ünitesi	SV3	3 yollu karıştırıcı vana		
2d	aroTHERM Intro Isı Pompası İç Ünitesi	TB1	Buffer Tankı Sıcaklık Sensörü		
4	Vana	TW2	Karıştırıcı Devre Sıcaklık Sensörü		
6	Doldurma-Bosaltma Vanası	RT1-2	On/Off Oda Termostatı		
12	Şebeke Emniyet Grubu	PD	Resirkülasyon Pompası		
13	Çek valf	T5	Boyer Sensörü		
16	Termostatik Vana	T1	Gidiş Suyu Sıcaklık Sensörü		
32	Debi Ayar Vanası		Kontaktör		
93	Akümülatör Tankı				