

aroTHERM Split Plus



810106-0104.0

İçindekiler

1. Bu cihazların teslimat kapsamında neler vardır?.....	3
2. Kaç farklı kapasitesi vardır?.....	3
3. Ürün ebatları nedir?.....	4
4. Ürün montaj mesafeleri nedir?.....	4
5. Bu cihazların çalışabildiği dış hava sıcaklıkları nelerdir?.....	5
6. Bu cihazlarda hangi soğutucu akışkan kullanılmaktadır?.....	5
7. Vaillant split ısı pompaları iş akış şeması nasıl olmalıdır?.....	5
8. aroTHERM Split Plus ısı pompalarında kapasite aralıkları nedir?.....	6
9. Bu cihazların elektrik beslemesi, sigorta ve kablo kesitleri ne olmalıdır?	6
10. Bu cihazlarda iç üniteyi koyacağım minimum oda boyutu nedir?.....	7
11. Sıkça kullanılan hidrolik devre şemaları nelerdir?.....	7

aroTHERM Split Plus ısı pompası ile ilgili sıkça sorulan sorular

1. Bu cihazların teslimat kapsamında neler vardır?

Cihazla birlikte tablodaki elemanlar da verilmektedir.

Adet	Açıklama
1	Ürün
1	Dokümantasyon Paketi
1	Kurulum Malzemesi Paketi
1	Yoğuşma Suyu Gideri İçin Bağlantı Borusu
1	Sıcaklık Sensörü
1	İzolasyon Matı
1	Kurulum Braketi
1	VR 940 Uzaktan Kontrol Cihazı
1	VRC 720 Kontrol Cihazı



2. Vaillant ısı pompasının hangi tipleri vardır?

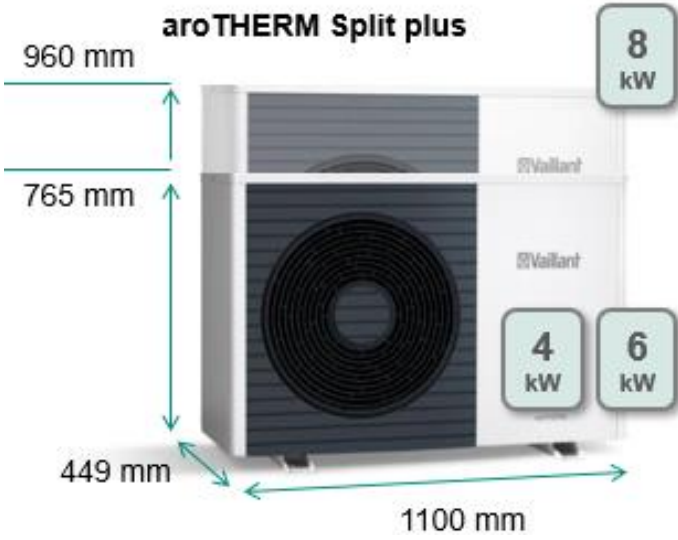
aroTHERM Split Plus ısı pompasının 3 farklı kapasitesi bulunmaktadır.
Adlandırması:

VWL	= Vaillant Hava Kaynaklı Isı Pompası
4/6/8	= Cihaz gücü (kW) (A7/W35)
5	= Isıtma ve Soğutma
7	= Entegre 3 Yollu Vana ile Isıtma ve Soğutma
8.2	= Nesil
AS	= Dış Ünite
IS	= İç Ünite

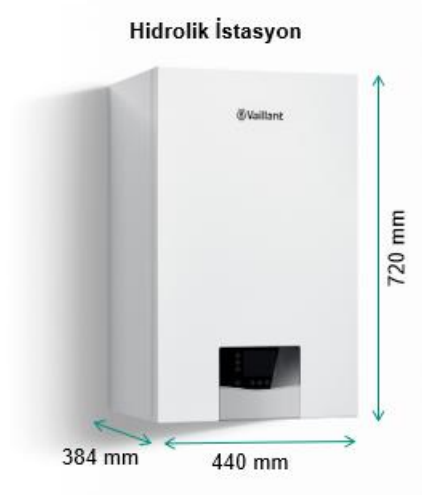
Güç	Modeller	Ürün Kodu	COP (A7/W35) /EER(A35/W18)
4 kW	Dış Ünite: VWL 45/8.2 AS 230V S3	8000038129	5,00/4,40
	İç Ünite: VWL 67/8.2 IS		
6 kW	Dış Ünite: VWL 65/8.2 AS 230V S3	8000038130	4,60/4,20
	İç Ünite: VWL 67/8.2 IS		
8 kW	Dış Ünite: VWL 85/8.2 AS 230V S3	8000038141	4,80/4,00
	İç Ünite: VWL 87/8.2 IS		

3. Ürün ebatları nedir

Dış ünite ve iç ünite ebatları aşağıdaki şekilde verilmiştir.



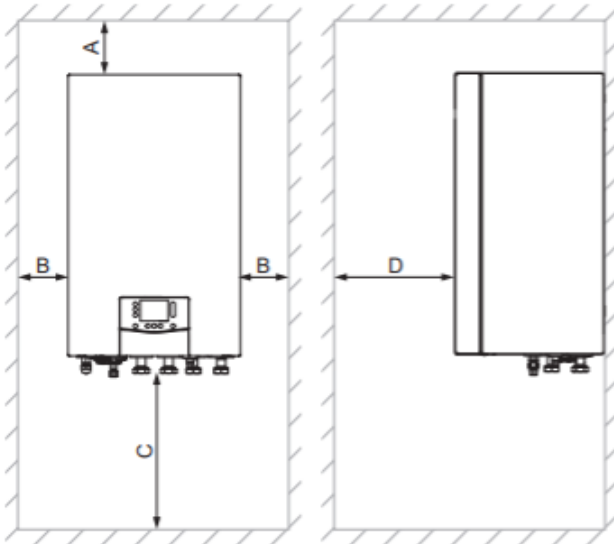
Dış Ünite Ebatları



İç Ünite Ebatları

4. Montaj mesafeleri nedir?

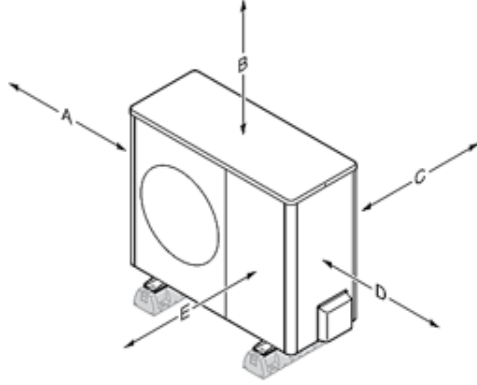
İç ünite (hidrolik istasyon) minimum montaj boşluk mesafeleri aşağıdaki şekilde verilmiştir.



Tanımlama	Minimum Mesafe
A	80 mm
B	2,5 mm
C	400 mm
D	550 mm

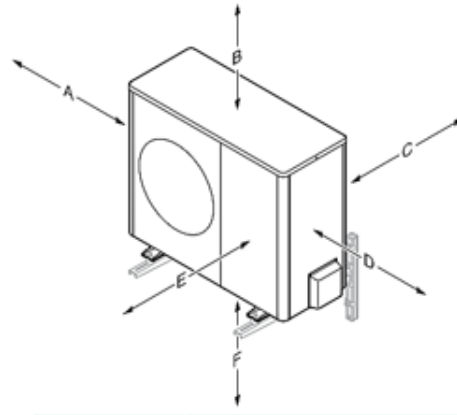
Dış ünite zemin, çatı ve duvar için minimum montaj boşluk mesafeleri aşağıdaki şekilde verilmiştir

Zemin ve Çatı Montajı



Tanımlama	Minimum Mesafe
A	300 mm
B	1000 mm
C	250 mm
D	500 mm
E	600 mm

Duvar Montajı



Tanımlama	Minimum Mesafe
A	300 mm
B	1000 mm
C	250 mm
D	500 mm
E	600 mm
F	300 mm

5. Bu cihazların çalışabildiği dış hava sıcaklıkları nelerdir?

Isıtma konumunda dış hava giriş sıcaklığı: -25 °C / 43 °C

Boylar doldurma konumunda dış hava giriş sıcaklığı: -25 °C / 43 °C

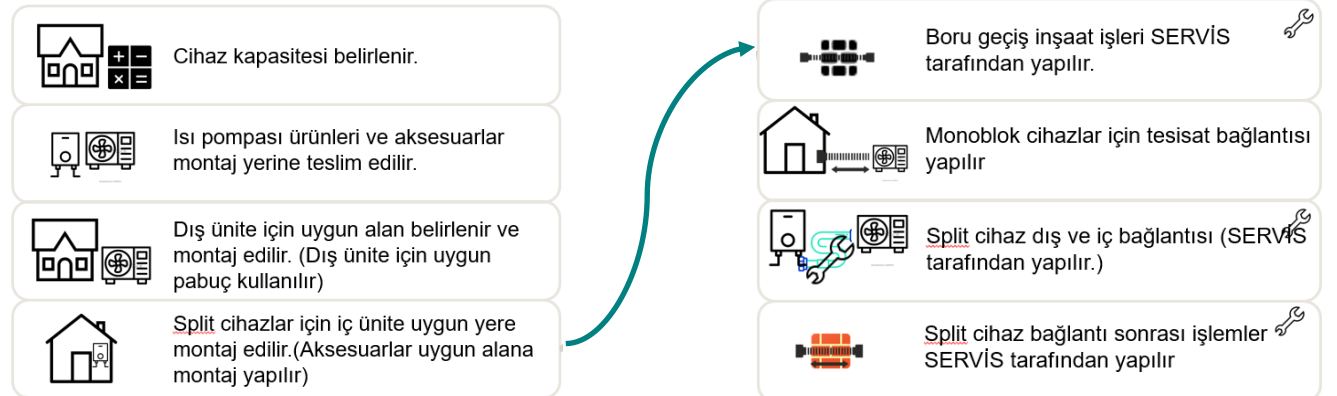
Soğutma konumunda dış hava giriş sıcaklığı: 15 °C / 46 °C

6. Bu cihazlarda hangi soğutucu akışkan kullanılmaktadır?

Bu cihazlar R32 soğutucu akışkanı ile doldurulmuştur. Bu soğutucu akışkan küresel ısınma için daha az zararlı, kolay geri dönüştürülebilir ve geri kullanılabilir.

7. Vaillant ısı pompalarında montaj iş akışı nasıldır?

İş akış şeması görselde verilmiştir.





Aksesuarların elektrik bağlantısı kabloları hazırlanır



Dış ve iç ünitelere elektrik bağlantısı hazırlanır



Sistem kontrolü yapılır.(kaçak kontrolü, su basma vs.)



SERVİS tarafından Devreye alınır

8. aroTHERM Split Plus ısı pompalarında kapasite aralıkları nedir?

4 kW	Dış Hava Sıcaklığı	55-47°C	45-40°C	35-30°C
	-15			2,6
-14			2,6	2,9
-13			2,8	2,9
-12			2,9	3,0
-11	2,6	3,0	3,1	
-10	2,7	3,0	3,2	
-9	2,8	3,1	3,3	
-8	3,0	3,2	3,4	
-7	3,1	3,3	3,5	
-6	3,2	3,4	3,6	
-5	3,3	3,5	3,7	
-4	3,5	3,7	3,9	
-3	3,6	3,8	4,0	
-2	3,7	3,9	4,2	
-1	3,9	4,1	4,3	
0	4,0	4,2	4,4	
1	4,1	4,3	4,6	
2	4,2	4,5	4,7	
3	4,4	4,6	4,8	
4	4,5	4,7	5,0	
5	4,7	4,9	5,2	
6	4,8	5,0	5,3	
7	5,0	5,2	5,4	
8	5,1	5,2	5,5	
9	5,2	5,4	5,6	
10	5,3	5,5	5,8	

6 kW	Dış Hava Sıcaklığı	55-47°C	45-40°C	35-30°C
	-15			3,0
-14			3,2	3,5
-13			3,3	3,6
-12			3,4	3,8
-11	3,2	3,5	3,9	
-10	3,3	3,6	4,0	
-9	3,5	3,7	4,1	
-8	3,7	3,8	4,2	
-7	3,9	3,9	4,3	
-6	4,1	4,0	4,5	
-5	4,3	4,2	4,6	
-4	4,5	4,3	4,8	
-3	4,7	4,5	4,9	
-2	4,8	4,6	5,1	
-1	5,0	4,8	5,2	
0	5,1	4,9	5,3	
1	5,3	5,0	5,4	
2	5,4	5,2	5,6	
3	5,5	5,3	5,7	
4	5,7	5,4	5,9	
5	5,8	5,5	6,0	
6	5,9	5,7	6,1	
7	6,1	5,8	6,3	
8	6,2	5,9	6,6	
9	6,4	6,0	6,7	
10	6,6	6,1	6,9	

8 kW	Dış Hava Sıcaklığı	55-47°C	45-40°C	35-30°C
	-15			3,9
-14			4,0	4,5
-13			4,1	4,6
-12			4,3	4,8
-11	4,1	4,4	4,4	4,9
-10	4,4	4,6	4,6	5,0
-9	4,7	4,7	4,7	5,1
-8	5,0	4,9	4,9	5,3
-7	5,3	5,1	5,1	5,4
-6	5,5	5,3	5,3	5,6
-5	5,7	5,5	5,5	5,9
-4	5,9	5,7	5,7	6,1
-3	6,1	5,9	5,9	6,4
-2	6,3	6,2	6,2	6,6
-1	6,5	6,3	6,3	6,8
0	6,7	6,4	6,4	6,8
1	7,0	6,5	6,5	6,9
2	7,2	6,6	6,6	7,1
3	7,4	6,8	6,8	7,3
4	7,6	7,1	7,1	7,5
5	7,8	7,4	7,4	7,8
6	8,0	7,7	7,7	8,0
7	8,2	7,9	7,9	8,3
8	8,4	8,1	8,1	8,5
9	8,6	8,2	8,2	8,7
10	8,7	8,3	8,3	8,9

9. Bu cihazların elektrik beslemesi, sigorta ve kablo kesitleri ne olmalıdır?

Dış Üniteler	Elektrik Beslemesi	Sigortalar	Minimum kablo kesiti (20 metre hat uzunluğuna kadar)
VWL 45/8.2 AS 230V S3	1/N/PE 230 V 50 Hz	16 A (C Tipi)	3 x 4 mm ²
VWL 65/8.2 AS 230V S3	1/N/PE 230 V 50 Hz	16 A (C Tipi)	3 x 4 mm ²
VWL 85/8.2 AS 230V S3	1/N/PE 230 V 50 Hz	20 A (C Tipi)	3 x 4 mm ²

İç Üniteler	Elektrik Beslemesi	Sigortalar	Minimum kablo kesiti (20 metre hat uzunluğuna kadar)
VWL 67/8.2 IS	1/N/PE 230 V 50 Hz	25 A (C Tipi)	3 x 6 mm ²
	3/N/PE 400 V 50 Hz	20 A (C Tipi)	5 x 2,5 mm ²
VWL 87/8.2 IS	1/N/PE 230 V 50 Hz	25 A (C Tipi)	3 x 6 mm ²
	3/N/PE 400 V 50 Hz	20 A (C Tipi)	5 x 2,5 mm ²

10. Bu cihazlarda iç üniteyi koyacağım minimum oda boyutu nedir?

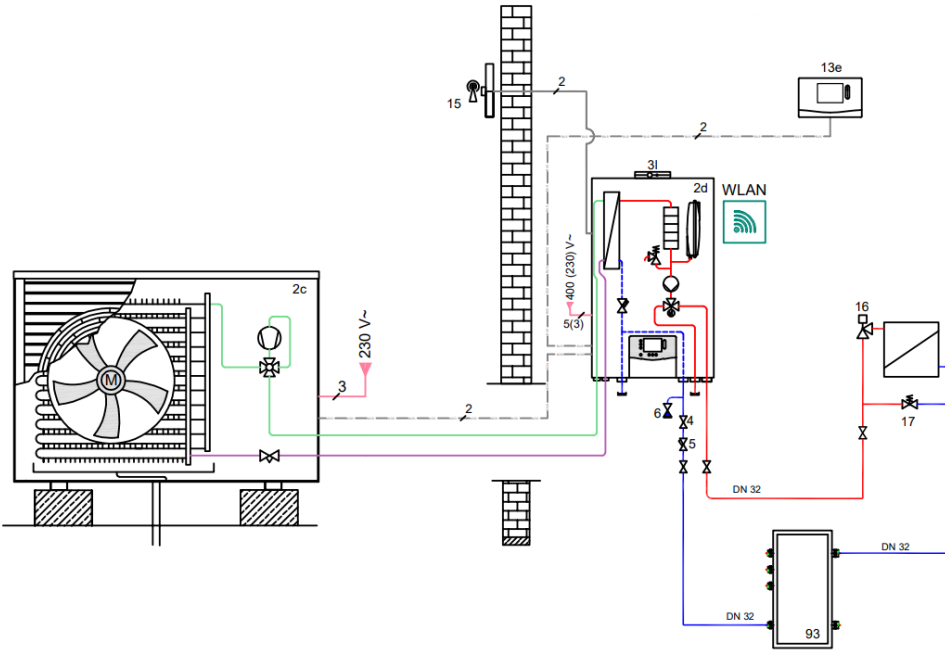
Aşağıda bulunan QR kod okutularak minimum oda boyutu hesabı yapılabilmektedir.



11. Sıkça kullanılan hidrolik devre şemaları nelerdir?

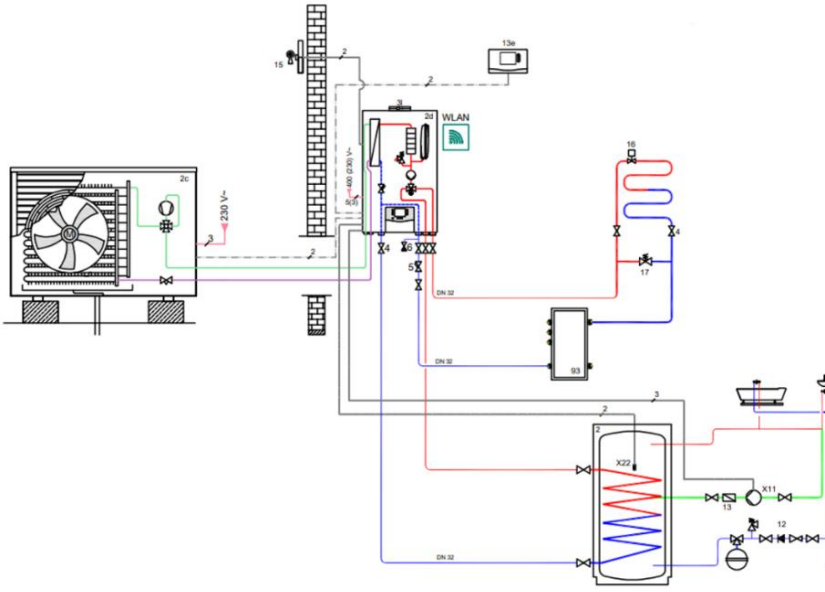
Hidrolik devre şemaları aşağıda verilmiştir.

aroTHERM Split Plus – Radyatör Isıtma Devresi



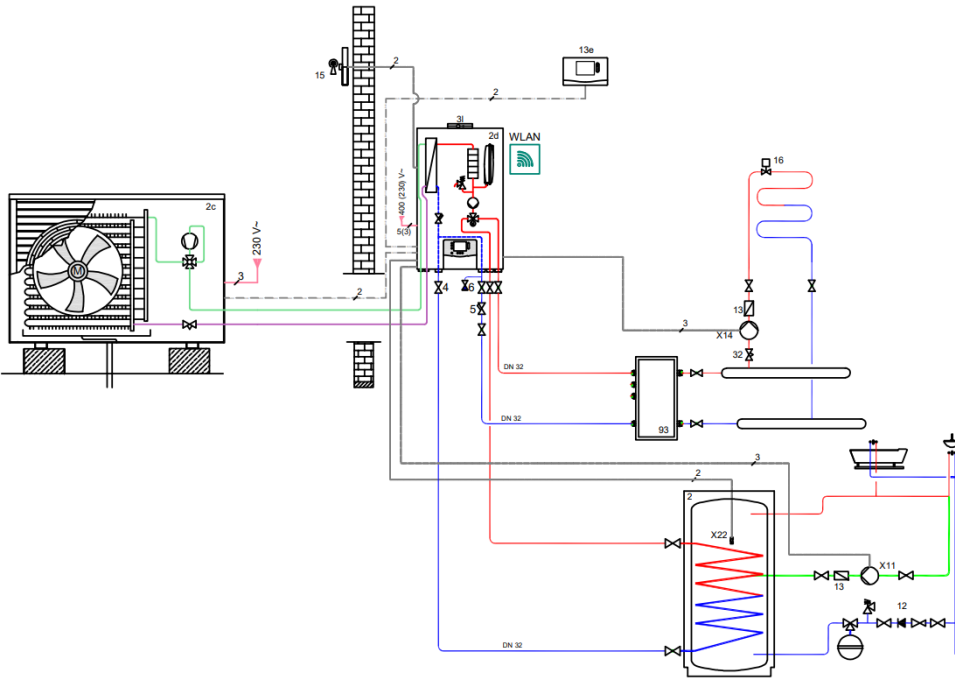
No	Açıklama
2c	Isı Pompası Dış Ünitesi
2d	Isı Pompası İç Ünitesi
3l	VR 940
13e	VRC 720
15	Dış Hava Duyargası
16	Termostatik Vana
17	By-pass Vanası
93	VP RW 45 Hidrolik Tank

aroTHERM Split Plus – Yerden Isıtma + Boyler Devresi



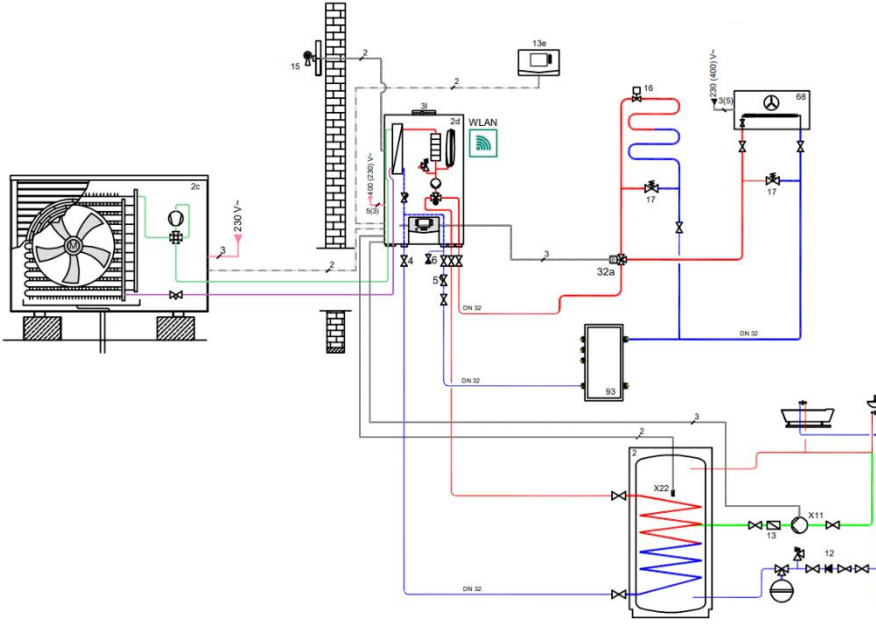
No	Açıklama
2c	Isı Pompası Dış Ünitesi
2d	Isı Pompası İç Ünitesi
3l	VR 940
13e	VRC 720
15	Dış Hava Duyargası
16	Termostatik Vana
17	By-pass Vanası
93	VP RW 45 Hidrolik Tank
2	Isı Pompası Boyleri
X22	Boyer Sensörü
X11	Resirkülasyon Pompası

aroTHERM Plus Split – Yerden Isıtma + Boyler Devresi (Harici Pompa Dahil)



No	Açıklama
2c	Isı Pompası Dış Ünitesi
2d	Isı Pompası İç Ünitesi
3l	VR 940
13e	VRC 720
15	Dış Hava Duyargası
16	Termostatik Vana
17	By-pass Vanası
93	VP RW 45 Hidrolik Tank
2	Isı Pompası Boyleri
X22	Boyer Sensörü
X11	Resirkülasyon Pompası
X14	Isıtma Harici Pompası

aroTHERM Split Plus – Yerden Isıtma + Fancoil ve Boyler Devresi (Isıtma + Soğutma + Kullanım Suyu)



No	Açıklama
2c	Isı Pompası Dış Ünitesi
2d	Isı Pompası İç Ünitesi
3l	VR 940
13e	VRC 720
15	Dış Hava Duyargası
16	Termostatik Vana
17	By-pass Vanası
93	VP RW 45 Hidrolik Tank
2	Isı Pompası Boyleri
X22	Boyer Sensörü
X11	Resirkülasyon Pompası
32a	On/off 3 Yollu Vana

810106-0104.00

Vaillant Isı Sanayi ve Ticaret Ltd. Şti.

Atatürk Mah. Meriç Cad. No:1/4 ■ 34758 Ataşehir / İstanbul

Müşteri iletişim merkezi: 0850 222 2 888 ■ Tel: 0216 558 80 00 ■ Faks: 0216 462 34 24

bilgi@vaillant.com.tr ■ www.vaillant.com.tr