



climaVAIR pure

VAIB1-090WNO

VAIB1-120WNO

VAIB1-180WNO

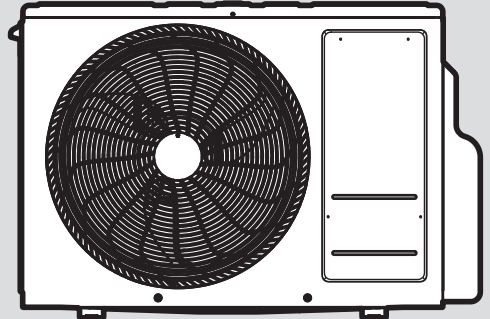
VAIB1-240WNO

VAIB1-090WNI

VAIB1-120WNI

VAIB1-180WNI

VAIB1-240WNI



Kullanma kılavuzu

İçindekiler

1	Emniyet	3	5.6	Uyku modunun etkinleştirilmesi	14
1.1	İşlemlerle ilgili uyarı bilgileri	3	5.7	Enerji tasarrufu modunun etkinleştirilmesi	14
1.2	Amacına uygun kullanım	3	5.8	Acil durum işletiminin kullanılması	14
1.3	Genel emniyet uyarıları	4	5.9	Test işletiminin etkinleştirilmesi	15
2	Doküman ile ilgili uyarılar	7	6	Temizlik ve bakım	15
2.1	Birlikte geçerli olan dokümanların dikkate alınması	7	6.1	Bakım	15
2.2	Dokümanların saklanması	7	6.2	Ürünün bakımı	15
2.3	Kılavuzun geçerliliği	7	6.3	Hava filtresi	16
3	Ürünün tanımı	7	7	Ürünün devre dışı bırakılması	16
3.1	Ürünün yapısı	7	7.1	Ürünü geçici olarak devre dışı bırakma	16
3.2	Ana fonksiyonlar	7	7.2	Ürünün nihai olarak devre dışı bırakılması	16
3.3	İşletim için izin verilen sıcaklık aralıkları	8	8	Geri dönüşüm ve atıkların yok edilmesi	16
3.4	Tip etiketi	8	8.1	Soğutucu maddenin yok edilmesi	17
3.5	CE işareti	8	9	Garanti ve müşteri hizmetleri	17
3.6	Florlu sera gazları	9	9.1	Garanti	17
3.7	Montaj bilgileri	9	9.2	Müşteri hizmetleri	17
3.8	Tüketici bilgisi	9	Ek	18	18
3.9	Ürün kullanım ömrü	10	A	Arıza giderme	18
4	İşletim	10			
4.1	Uzaktan kumanda	10			
4.2	Pillerin takılması	11			
4.3	Ürünün açılması/kapatılması	11			
4.4	İşletme modunun seçilmesi	11			
5	Kullanım ve gösterge fonksiyonları	13			
5.1	İç ünite ekranının açılması/kapatılması (ekran aydınlatması)	13			
5.2	Dikey hava dağılımının ayarlanması	13			
5.3	Yatay hava dağılımının ayarlanması	13			
5.4	Talep edilen sıcaklığın ayarlanması	13			
5.5	Fan devir sayısının ayarlanması	14			

1 Emniyet

1.1 İşleme ilgili uyarı bilgileri İşleme ilgili uyarı bilgilerinin sınıflandırılması

İşleme ilgili uyarı bilgileri, aşağıda gösterildiği gibi tehlikenin ağırlığına bağlı olarak uyarı işaretleri ve uyarı metinleriyle sınıflandırılmıştır:

Uyarı işaretleri ve uyarı metinleri



Tehlike!

Ölüm tehlikesi veya ağır yaralanma tehlikesi



Tehlike!

Elektrik çarpması nedeniyle ölüm tehlikesi



Uyarı!

Hafif yaralanma tehlikesi



Dikkat!

Maddi hasar veya çevreye zarar verme tehlikesi

1.2 Amacına uygun kullanım

Yanlış veya amacına uygun olmayan şekilde kullanılması durumunda; yaşamsal tehlike arz edebilir, üründe veya çevresinde maddi hasarlar meydana gelebilir.

Bu ürün, konut ve büroların iklimlendirmesi için tasarlanmıştır.

Amacına uygun kullanım arasında yer alanlar:

- Ürüne ve diğer tüm sistem bileşenlerine ait birlikte verilen

kullanma kılavuzlarının dikkate alınması

- Kılavuzlarda yer alan tüm kontrol ve bakım şartlarının yerine getirilmesidir.

Bu ürün 8 yaş ve üzerindeki çocuklar ve fiziksel, algılama veya ruhsal yetenekleri sınırlı olan veya cihaz hakkında yeterince tecrübesi ve bilgisi olmayan kişiler tarafından, ancak bir kişi tarafından denetlenirse veya cihazın nasıl kullanıldığına ve oluşabilecek tehlikelere dair talimatlar aldılarsa, kullanılabilir. Çocuklar ürünle oynamamalıdır. Temizleme ve kullanıcı bakımı, denetlenmeyen çocuklar tarafından yapılmamalıdır.

Bu kılavuzda tarif edilenin dışında bir kullanım veya bunu aşan bir kullanım amacına uygun değildir. Her türlü doğrudan ticari ve endüstriyel kullanım da amacına uygun kullanım değildir. Gıdaların, bitkilerin veya diğer kolayca bozulabilecek gıdaların saklanması için her türlü kullanım da kullanım amacının dışına çıkmak olarak kabul edilir.

Dikkat!

Her türlü kötü amaçlı kullanım yasaktır.

1.3 Genel emniyet uyarıları

1.3.1 Üründeki ve ürün çevresindeki değişiklikler nedeniyle ölüm tehlikesi

- ▶ Güvenlik tertibatlarını kesinlikle çıkarmayın, köprülemeyin veya bloke etmeyin.
- ▶ Güvenlik tertibatlarında değişiklik yapmayın.
- ▶ Parçaların contalarını bozmayın veya çıkarmayın.
- ▶ Aşağıdakiler üzerinde değişiklik yapılmamalıdır:
 - Üründe
 - Su ve elektrik bağlantı hatlarında
 - Emniyet ventilinde
 - Gider borularında
 - Hava girişlerinde ve hava çıkışlarında
 - Hava girişi ve atık hava borularında
 - Ürünün çalışma güvenliğini etkileyebilecek yapı elemanlarında

1.3.2 Yanlış kullanım nedeniyle tehlike

Yanlış kullanım nedeniyle kendiniz ve diğer kişiler tehlike altında kalabilir ve maddi hasarlar söz konusu olabilir.

- ▶ Mevcut kılavuzu ve tüm ilave dokümanları dikkatlice okuyun, özellikle "Emniyet" bölümünü ve uyarı notlarını.

- ▶ Sadece mevcut kullanma kılavuzunda belirtilen çalışmaları yapın.

1.3.3 Soğutucu madde devresinde kaçak olması halinde yangın veya patlama nedeniyle ölüm tehlikesi

Ürün, yanıcı R32 soğutucu maddesini içerir. Sızıntı durumunda, sızan soğutucu madde, hava ile karıştırarak yanıcı bir atmosfer oluşturabilir. Yangın ve patlama tehlikesi söz konusudur. Yangın durumunda karbonil florür, karbon monoksit veya hidrojen florür gibi zehirli veya aşındırıcı maddeler ortaya çıkabilir.

- ▶ Tüm ateş kaynaklarını üründen uzak tutun. Ateşleme kaynakları, örneğin açık alevler, 550 °C'den yüksek sıcak yüzeyler, ateşleme kaynakları içermeyen elektrikli cihazlar veya aletler veya statik deşarjlardır.
- ▶ Ürünün yakınında aerosol spreyleyler veya diğer yanıcı gazlar kullanmayın.
- ▶ Ürünün yakınında, ürünün tutuşabileceği herhangi bir çalışma asla yapmayın.

1.3.4 Soğutucu madde devresinde kaçak olması halinde boşucu atmosfer nedeniyle ölüm tehlikesi

Ürün yanıcı soğutucu madde içerir R32. Kaçak durumunda, kaçan soğutucu madde boşucu bir atmosfer yaratabilir. Boğulma riski vardır.

- ▶ Sızan soğutucu maddenin havadan daha yüksek yoğunlukta olduğunu ve zemine yakın bir yerde birikebileceğini unutmayın.
- ▶ Sızan soğutucu maddenin bir girintide birikmesini veya açıklıklardan binaya girmesini önlemek için ürün ortamında herhangi bir değişiklik yapmayın.

1.3.5 Elektrik çarpması nedeniyle ölüm tehlikesi

- ▶ Ellerinizi ıslak veya nemli iken ürüne temas etmeyin.

1.3.6 Soğutucu madde hatlarına temas sonucu meydana gelebilecek yanma nedeniyle yaralanma tehlikesi

Dış ünite ile iç ünite arasındaki soğutucu madde hatları çalışma sırasında çok sıcak olabilir. Yanma tehlikesi mevcuttur.

- ▶ İzole edilmemiş soğutucu madde hatlarına dokunmayın.

1.3.7 Soğutucu madde nedeniyle yaralanma tehlikesi

Dışarı çıkan soğutucu madde ciddi göz rahatsızlıklarına ve montaj yerinde oksijen eksikliğine neden olabilir.

- ▶ Soğutucu madde içeren cihaz bileşenlerine zarar vermeyin.
- ▶ Klima cihazının devrelerine keskin veya sivri cisimler ile zarar vermemeye, devrelerin sıkışmamasına veya bükülmemesine dikkat edin.
- ▶ Soğutucu madde kaçağı varsa kaçağı gidermesi için yetkili bayiye başvurun.
- ▶ Gözünüze soğutucu madde kaçarsa derhal bir doktora görünün.
- ▶ Soğutucu madde ile çalışma yaparken koruyucu eldiven takın.

1.3.8 Yanlış veya yapılmayan bakım ve onarım nedeniyle yaralanma ve maddi hasar tehlikesi

- ▶ Hiçbir şekilde kendi başınıza üründe bakım çalışmaları veya onarım gerçekleştirmeyin.
- ▶ Arızaların ve hasarların hemen yetkili bir teknik servis tarafından giderilmesini sağlayın.
- ▶ Öngörülen bakım aralıklarına uyun.

1.3.9 Fan nedeniyle yaralanma riski

Yüksek hızda dönen fan yaralanmalara neden olabilir.

- ▶ Ürün çalışırken parmaklarınızı veya yabancı cisimleri hava giriş ve çıkışlarına veya lammelerin arasına sokmayın.

1.3.10 Açık alev veya yanıcı gazlar nedeniyle yangın tehlikesi

- ▶ Cihazın hava yoluna açık alevli ısı kaynakları yerleştirmeyin.
- ▶ Klima cihazının yakınında sprey veya diğer yanıcı gazları kullanmayın.

1.3.11 Yangın nedeniyle ölüm tehlikesi

Ürün içinde alev alabilme olasılığı düşük (emniyet grubu A2) bir soğutucu madde kullanılmıştır.

- ▶ Ürün yakınlarında açık ateş kullanmayın.
- ▶ Ürün yakınında özellikle sprey veya diğer yanıcı gazlar gibi alev alma tehlikesi olan maddeler kullanmayın.

1.3.12 Doğrudan gelen hava akımı sağlığa zararlıdır

- ▶ Hava akımını doğrudan insanların üzerine yönlendirmeyin, bu durum için özellikle ço-

cuklara, engellilere ve yaşlı kişilere dikkat edin.

1.3.13 Dışarı sızan soğutucu madde nedeniyle çevre hasarı tehlikesi

Üründe soğutucu madde R32 bulunur. Soğutucu madde atmosfere salınmamalıdır. R32 Kyoto protokolünde yer alan GWP 675 (GWP = Global Warming Potential) florlanmış bir sera gazıdır. Atmosfere karıştığında, normal sera gazı CO₂'den 675 kat daha zararlıdır.

Ürün içerisindeki soğutucu maddenin tamamı, ürün imha edilmeden önce, talimatlara uygun olarak geri dönüştürülmek veya imha edilmek üzere uygun kaplara boşaltılmalıdır.

- ▶ Kurulum çalışmaları, bakım çalışmaları veya diğer soğutucu madde devresi çalışmaları sadece uygun koruyucu donanımlara sahip, resmi sertifikalı yetkili servisler tarafından yapılmalıdır.
- ▶ Ürün içerisindeki soğutucu maddenin sertifikalı yetkili servisler tarafından yönetmeliklere uygun olarak geri dönüştürülmesini veya imha edilmesini sağlayın.

2 Doküman ile ilgili uyarılar

2.1 Birlikte geçerli olan dokümanların dikkate alınması

- Sistem bileşenlerinin beraberinde bulunan tüm kullanma kılavuzlarını mutlaka dikkate alın.

2.2 Dokümanların saklanması

- Bu kılavuzu ve ayrıca birlikte geçerli olan tüm belgeleri daha sonra kullanmak üzere saklayın.

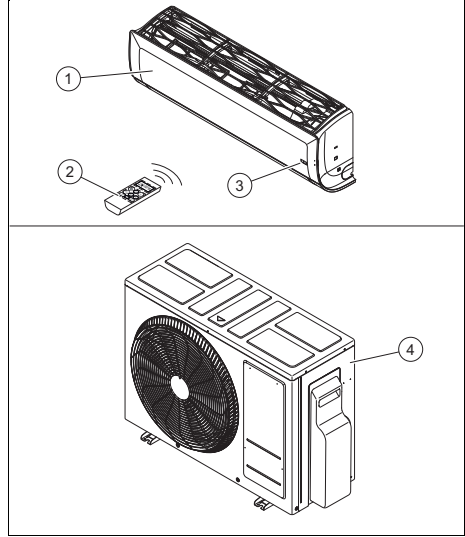
2.3 Kılavuzun geçerliliği

Bu kılavuz sadece aşağıdaki ürünler için geçerlidir:

	Ürün	Ürün numarası
Dış üniteler	VAIB1-090WNO	8000013225
	VAIB1-120WNO	8000013227
	VAIB1-180WNO	8000013237
	VAIB1-240WNO	8000013228
İç üniteler	VAIB1-090WNI	8000013235
	VAIB1-120WNI	8000013226
	VAIB1-180WNI	8000013236
	VAIB1-240WNI	8000013238

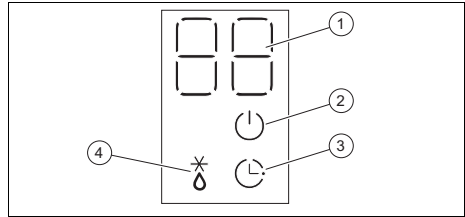
3 Ürünün tanımı

3.1 Ürünün yapısı



- 1 İç ünite
2 Uzaktan kumanda
3 Sıcaklık/işletme göstergesi
4 Dış ünite

3.1.1 İç ünite ekranı



- 1 Sıcaklık
2 Açık/Kapalı
3 Uyku modu
4 Çözülme işletimi

3.2 Ana fonksiyonlar

Uzaktan kumanda, ürünün ısıtma, soğutma, havalandırma ve nem alma fonksiyonlarına kumanda eder.

Uzaktan kumanda, iç ünitenin zaman kontrollü olarak açılması ve kapatılması için bir zaman anahtarı fonksiyonuna sahiptir..

3.2.1 Isıtma

Oda sıcaklık sensörü oda sıcaklığını ölçer. Oda sıcaklığı talep edilen sıcaklıktan daha düşükse regler tarafından ısıtma etkinleştirilir.

Isıtma devresinde iç ünite, monte edildiği odanın sıcaklığını artırır.

3.2.2 Soğutma

Oda sıcaklık sensörü oda sıcaklığını ölçer. Oda sıcaklığı talep edilen sıcaklıktan daha yüksekse regler tarafından soğutma etkinleştirilir.

Soğutma devresinde iç ünite, monte edildiği odanın sıcaklığını düşürür.

3.2.3 Havalandırma

Havalandırma işletiminde, hava odada sirküle edilir.

Havalandırma işletiminde sıcaklığı ayarlamak mümkün değildir.

3.2.4 Nem alma

Nem alma modunda iç ünite, monte edildiği odanın nem oranını düşürür.

Nem alma işletiminde fan devir sayısını değiştirmek mümkün değildir. Fan minimum devir sayısıyla çalışır.

3.3 İşletim için izin verilen sıcaklık aralıkları

İç ünitenin soğutma gücü/ısıtma gücü, dış ünitenin ortam sıcaklığına bağlı olarak değişir.

Soğutma		Isıtma
VAIB1-090WNI VAIB1-120WNI	VAIB1-180WNI VAIB1-240WNI	VAIB1-090WNI VAIB1-120WNI VAIB1-180WNI VAIB1-240WNI
-10 ila 48 °C	-15 ila 48 °C	-15 ila 24 °C

3.4 Tip etiketi

Cihaz tip etiketi fabrika çıkışlı olarak ürünün sağ tarafına yerleştirilmiştir.

Tip etiketi üzerindeki bilgiler	Anlamı
EER / COP	Energy Efficiency Ratio / Coefficient of Performance
R32 0,7 kg (0,473 t-CO ₂ eq)	Soğutucu madde /Dolum miktarı Karbondioksit eşdeğeri
IPX4	Koruma türü
TiP, T1	ISO 5151'e göre soğutma gücünün boyutlandırılması için koşullar
	Ürün alev geciktirici bir sıvı (R32) içerir
	Kılavuzları okuyun!
	Barkod, seri numaralı 3. ile 6. rakamlar arası = Üretim tarihi (yıl / hafta) 7. ile 16. rakamlar arası = Ürün numarası

3.5 CE işareti



CE işareti, ürünlerin uygunluk beyanları doğrultusunda geçerli yönetmeliklerin esas taleplerini yerine getirdiğini belgelendirir.

Burada üretici tarafından, mevcut kılavuzda açıklanan kablosuz sistem tipinin 2014/53/EU direktifine uygun olduğu beyan edilmiştir.

AB uygunluk beyanının tam metnine aşağıdaki internet adresinden ulaşılabilir:

<https://www.vaillant-group.com/doc/doc-radio-equipment-directive>

3.6 Florlu sera gazları

Ürün, hermetik kapalı bir tertibat içinde florlu sera gazları içerir.

3.7 Montaj bilgileri

Ürünün montajı ile ilgili gerekli bilgiler aşağıda açıklanmıştır.

1. Bu ürün sadece, Vaillant yetkili satıcılarının uzman tesisatçıları tarafından monte edilmelidir. Montajın mevcut talimatlara, kurallara ve direktiflere uygun olmasından bu uzman tesisatçı sorumludur.
Ürünün tamir ve bakımı Vaillant teknik servisi tarafından yapılmalıdır.
2. Ürünün montajı ile ilgili bilgi ve şemalar, bu kılavuz ile birlikte verilen montaj kılavuzunun "Montaj" bölümünde verilmiştir.
3. Ürünün teknik bilgileri, bu kılavuz ile birlikte verilen montaj kılavuzunun "Teknik bilgiler" bölümünde verilmiştir.

3.8 Tüketici bilgisi

Tüketicinin seçimlik hakları

1. Malın ayıplı olduğunun anlaşılması durumunda tüketici;
 - 1.1 Satılanı geri vermeye hazır olduğunu bildirerek sözleşmeden dönme,
 - 1.2 Satılanı alıkoyp ayıp oranında satış bedelinden indirim isteme,
 - 1.3 Aşırı bir masraf gerektirmediği takdirde, bütün masrafları satıcıya ait olmak üzere satılanın ücretsiz onarılmasını isteme,
 - 1.4 İmkân varsa, satılanın ayıpsız bir misli ile değiştirilmesini isteme, seçimlik haklarından birini kullanabilir. Satıcı, tüketicinin tercih ettiği bu talebi yerine getirmekle yükümlüdür.
2. Ücretsiz onarım veya malın ayıpsız misli ile değiştirilmesi hakları üretici veya ithalatçıya karşı da kullanılabilir. Bu fıkradaki hakların yerine getirilmesi konusunda satıcı, üretici ve ithalatçı

müteselsilen sorumludur. Üretici veya ithalatçı, malın kendisi tarafından piyasaya sürülmesinden sonra ayıbın doğduğunu ispat ettiği takdirde sorumlu tutulmaz.

3. Ücretsiz onarım veya malın ayıpsız misli ile değiştirilmesinin satıcı için orantısız güçlükleri beraberinde getirecek olması hâlinde tüketici, sözleşmeden dönme veya ayıp oranında bedelden indirim haklarından birini kullanabilir. Orantısızlığın tayininde malın ayıpsız değeri, ayıbın önemi ve diğer seçimlik haklara başvurunun tüketici açısından sorun teşkil edip etmeyeceği gibi hususlar dikkate alınır.
4. Ücretsiz onarım veya malın ayıpsız misli ile değiştirilmesi haklarından birinin seçilmesi durumunda bu talebin satıcıya, üreticiye veya ithalatçıya yöneltilmesinden itibaren azami otuz iş günü içinde yerine getirilmesi zorunludur. Ancak, 6502 sayılı Tüketicinin Korunması Hakkında Kanun'un 58 inci maddesi uyarınca çıkarılan yönetmelik eki listede yer alan mallara ilişkin, tüketicinin ücretsiz onarım talebi, yönetmelikte belirlenen azami tamir süresi içinde yerine getirilir.
Aksi hâlde tüketici diğer seçimlik haklarını kullanmakta serbesttir.
5. Tüketicinin sözleşmeden dönme veya ayıp oranında bedelden indirim hakkını seçtiği durumlarda, ödemiş olduğu bedelin tümü veya bedelden yapılan indirim tutarı derhâl tüketiciye iade edilir.
6. Seçimlik hakların kullanılması nedeniyle ortaya çıkan tüm masraflar, tüketicinin seçtiği hakkı yerine getiren tarafça karşılanır. Tüketici bu seçimlik haklarından biri ile birlikte 11/1/2011 tarihli ve 6098 sayılı Türk Borçlar Kanunu hükümleri uyarınca tazminat da talep edebilir.

Tüketicinin şikayet ve itirazı durumunda

Tüketici, seçimlik haklarının kullanılması ile ilgili olarak çıkabilecek uyuşmazlıklarda yerleşim yerinin bulunduğu veya tüketici işleminin yapıldığı yerdeki **Tüketici Hakem Heyetine veya Tüketici Mahkemesine** başvurabilir.

Servis Bilgi Sistemi

Tüm yetkili servis istasyonu bilgilerimiz Ticaret Bakanlığı tarafından oluşturulan "Servis Bilgi Sistemi"nde (www.servis.gov.tr) yer almaktadır.

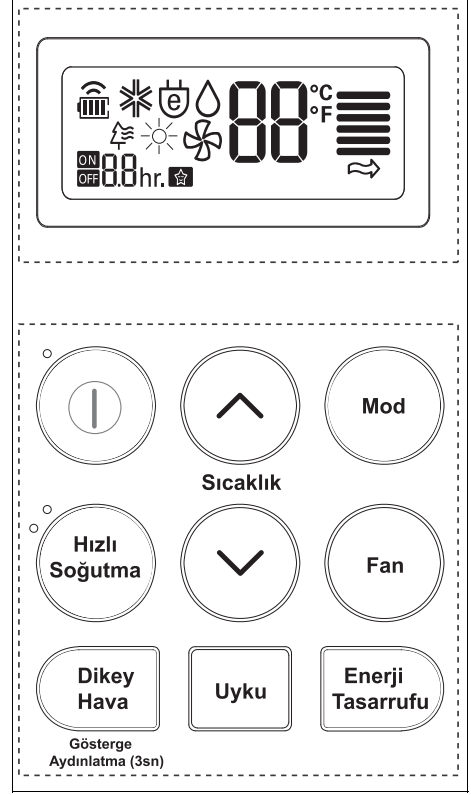
3.9 Ürün kullanım ömrü

Bu tip cihazların, Ticaret Bakanlığına tespit edilen kullanım ömrü 10 yıldır.








4 İşletim

Ürün uzaktan kumanda ile kontrol edilmektedir.

4.1 Uzaktan kumanda



Tuş	Ekran	Tanım
	-	Ürünün açılması/kapatılması
 Sıcaklık	88°C	Sıcaklık ayarı Oda sıcaklığının soğutma veya ısıtma devresinde ayarlanması.
 Mod	İşletme modunun seçilmesi:	
		Soğutma konumu
		Isıtma konumu
		Nem alma işlemi

Tuş	Ekran	Tanım
		Sirkülasyon devresi (Fan)
		Hızlı soğutma İç ortam sıcaklığını kısa bir süre içinde düşürür.
		İç ünitenin fan hızı Fan devir sayısının seçilmesi
	-	Hava akımı yönü Dikey hava akımı yönünün ayarlanması.
		Uyku modu Uyku sırasında odanın çok soğuk veya çok sıcak olmasını önler. Klimanın istenilen zamanda otomatik olarak kapatılması.
	-	Enerji tasarrufu modu
	-	İç ünite çalışma durumu göstergesi (3 sn) İç ünite ekranını açar/kapatır.

4.2 Pillerin takılması



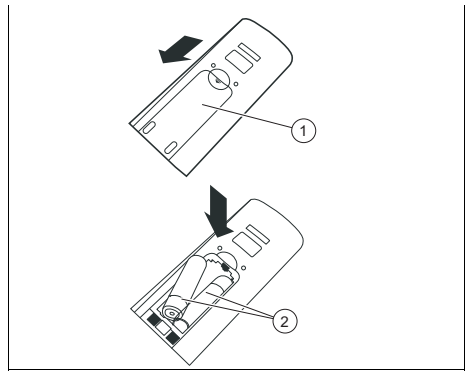
Bilgi

Ürünü uzaktan kumanda ile çalıştırıyorsanız, uzaktan kumandayı doğrudan iç üniteye doğrultun.

Şarj edilebilir pil kullanmayın.


Sistem uzun süre kullanılmıyacaksa pilleri uzaktan kumandadan çıkarın.

Uzaktan kumandayı doğrudan güneş ışığı alan bir yere veya ısı yayan bir cihazın yakınına koymayın.




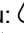


1. Pil bölmesi kapağını (1) ok yönünde kaydırarak çıkarın.
2. 2 adet AAA (2) tipi pil takın. Bunu yaparken kutup bağlantılarının doğru olmasına dikkat edin (bkz. pil bölmesi).
3. Pil bölmesi kapağını (1) yerine sıkıca oturana kadar geriye doğru iterek yerine takın.
▽ Ekran açılmazsa pillerin doğru takılıp takılmadığını kontrol edin.

4.3 Ürünün açılması/kapatılması

- ▶ Ürünü açmak veya kapatmak için  butonuna basın.

4.4 İşletme modunun seçilmesi

- ▶ Çalışma konumları arasında geçiş yapmak ve bir çalışma konumu seçmek için, **Mod** butonuna basın:

- ◁ Soğutma modu: 
- ◁ Nem alma modu: 
- ◁ Isıtma devresi: 
- ◁ Sirkülasyon devresi (Fan): 

4.4.1 Hızlı soğutma fonksiyonunun etkinleştirilmesi



Bilgi

Ürün, oda sıcaklığının hızla düşmesi için çok yüksek bir fan hızıyla soğutma modunda 30 dakika boyunca sıcaklığı 18 °C'ye ayarlar.

1. Soğutma moduna geçene kadar **Mod** tuşuna basın.
2. Hızlı soğutma fonksiyonunu etkinleştirmek için, **Hızlı soğutma** tuşuna basın.
◁ Ekranda P₀ sembolü görüntülenir.
3. Hızlı soğutma fonksiyonunu devre dışı bırakmak için **Hızlı soğutma**, **Fan**, **Mod** veya ⏪ ⏩ tuşlarından birine basın. Hızlı soğutma fonksiyonu devre dışı bırakıldıktan sonra, klima en yüksek fan hızında çalışmaya devam eder.
– Fan hızı ayarlanabilir (→ Sayfa 14)

4.4.2 Soğutma konumu

Soğutma işletiminde, iç ünite odayı ayarlanmış olan talep edilen sıcaklığa ulaşıncaya kadar soğutur.

Talep edilen sıcaklık ⏪ ⏩ üzerinden ayarlanabilir (→ Bölüm 5.4):

Sıcaklık aralığı: 18 - 30 °C

Fan devir sayısı **Fan** yardımıyla ayarlanabilir. (→ Bölüm 5.5)

Dikey hava dağılımı **Dikey Hava** yardımıyla ayarlanabilir. (→ Bölüm 5.2)

- ▶ Sıcaklığı oda sıcaklığından daha düşük bir değere ayarlayın.



Bilgi

Ürün uzun süre soğutma modunda çalışırsa ön plakada ve yatay lamellerde yoğuşma oluşabilir.

4.4.3 Isıtma konumu

Isıtma, iç ünite odayı ayarlanmış olan talep edilen sıcaklığa ulaşıncaya kadar ısıtır.

Talep edilen sıcaklık ⏪ ⏩ üzerinden ayarlanabilir (→ Bölüm 5.4):

Sıcaklık aralığı: 16 - 30 °C

Fan devir sayısı **Fan** yardımıyla ayarlanabilir (→ Bölüm 5.5).

Dikey hava dağılımı **Dikey Hava** yardımıyla ayarlanabilir (→ Bölüm 5.2).

- ▶ Sıcaklığı oda sıcaklığından daha yüksek bir değere ayarlayın.
- ▶ Ürün ısıtma devresindeyken, daha verimli ısıtma için yatay lamel açısını en düşük konuma ayarlayın.

Isıtma devresinde, oda sıcaklığı istenen sıcaklığa ulaştıktan sonra iç ünitenin fanı bir süre daha çalışmaya devam eder. Bu durumda, ürün tarafından üflenen hava sıcak hissedilebilir

- ▶ Daha sonra oda sıcaklığının çok düşük olduğunu hissederseniz, daha yüksek bir sıcaklık ayarlayın.

4.4.4 Sirkülasyon devresi

Havalandırma işletiminde, iç ünite ortam havasını sirküle eder.

Bu sırada oda sıcaklığı değişmez.

Bu işletme modunda, dış ünitenin kompresörü çalışmaz.

Fan devir sayısı **Fan** yardımıyla ayarlanabilir (→ Bölüm 5.5).

Dikey hava dağılımı **Dikey Hava** yardımıyla ayarlanabilir (→ Bölüm 5.2).

4.4.5 Nem alma işletimi

Nem alma işletiminde, iç ünite nemi azaltır. Oda sıcaklığı, nemi optimum değerde tutmak için işletim sırasında otomatik olarak ayarlanır.

Fan devir sayısı **Fan** yardımıyla ayarlanabilir (→ Bölüm 5.5).

Dikey hava dağılımı **Dikey Hava** yardımıyla ayarlanabilir (→ Bölüm 5.2).



Bilgi

Bu işletme modunda, ürün oda sıcaklığını ölçer ve fan hızını buna göre otomatik olarak ayarlar. Oda sıcaklığını değiştiremezsiniz.

5 Kullanım ve gösterge fonksiyonları

5.1 İç ünite ekranının açılması/kapatılması (ekran aydınlatması)

- ▶ İç ünitenin ekran aydınlatmasını açmak veya kapatmak için, **Dikey Hava** tuşuna 3 saniye boyunca basın.



Bilgi

Bu fonksiyon her model tarafından desteklenmez.

5.2 Dikey hava dağılımının ayarlanması



Dikkat!

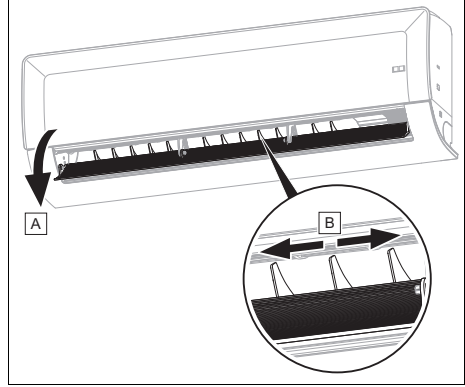
Maddi hasar riski!

Yatay lamellerin manuel olarak ayarlanması ürüne zarar verebilir.

- ▶ Yatay lamellerin yönünü ayarlamak için daima uzaktan kumandayı kullanın.

1. Lamel açısı ayarını seçmek için **Dikey Hava** tuşuna basın.
 - ◁ Yatay lamel otomatik olarak yukarı ve aşağı döner.
2. Tuşa tekrar basın.
 - ◁ Yatay lamel geçerli konumda kilitlenir.
3. Ürünü kapattığınızda, yatay lameller de kapanır.

5.3 Yatay hava dağılımının ayarlanması



1. Dikey lamelleri ayarlamadan önce ürünün kapalı olduğundan emin olun.
2. Dikey lamellere erişim sağlamak için yatay lamelleri dikkatlice açın.
3. Dikey lamelleri sola veya sağa çevirerek manuel olarak ayarlayın.

5.4 Talep edilen sıcaklığın ayarlanması



Bilgi

Bu fonksiyon tüm işletme modlarında mevcut değildir.

Soğutma modu: Ayarlanan sıcaklık oda sıcaklığından yüksekse, soğutma modu başlatılmaz. Ayarlanan sıcaklık değerini düşürün.

Isıtma devresi: Ayarlanan sıcaklık oda sıcaklığından düşükse, ısıtma devresi başlatılmaz. Ayarlanan sıcaklık değerini artırın.

1. Talep edilen sıcaklığı ayarlamak için, ⬆ veya ⬇ tuşlarından birine basın.
2. **Alternatif 1:**
 - ▶ Talep edilen sıcaklığı her seferinde 1 derece değiştirmek için, ⬆ veya ⬇ tuşlarından birine yeniden basın.
2. **Alternatif 2:**
 - ▶ Talep edilen sıcaklığı daha hızlı değiştirmek için, ⬆ veya ⬇ tuşlarından birine basın ve basılı tutun.

5.5 Fan devir sayısının ayarlanması



Bilgi

Bu fonksiyon tüm işletme modlarında mevcut değildir.

1. Fan devir sayısını ayarlamak için, **Fan** tuşuna basın.
2. Çeşitli devir sayısı kademeleri arasında geçiş yapmak için, **Fan** tuşuna yeniden basın.

Sembol	Anlamı
	Yüksek fan hızı
	Orta fan hızı
	Düşük fan hızı
	Auto Swing (Doğal rüzgar etkisi)



Bilgi

Auto Swing işletme modunda, fan hızı ortam sıcaklığına bağlı olarak otomatik olarak orta ve düşük hız arasında değişir. Seçenekler ürün fonksiyonuna bağlı olarak değişebilir veya çalışmayabilir.

5.6 Uyku modunun etkinleştirilmesi



Bilgi

Soğutma veya ısıtma devresinde, bu fonksiyon odanın çok soğuk veya çok sıcak olmamasını sağlar. Ayarladığınız sürenin sonunda ürün kapanır.

1. Çalışma konumlarından birini seçmek için **Mod** tuşuna basın.
2. Talep edilen sıcaklığı ayarlayın. (→ Bölüm 5.4)
3. Uyku modunu etkinleştirmek için **Uyku** tuşuna basın.
◁ Ekranda 1hr. sembolü görüntülenir.
4. Uyku modunun süresini 1 ila 7 saat arasında ayarlamak için **Uyku** tuşuna tekrar basın.

- **Uyku** tuşuna tekrar basarak uyku modunu iptal edebilirsiniz



Bilgi

Uyku modu etkinleştirildiğinde, soğutma modunda oda sıcaklığı talep edilen değeri 30 dakika sonra ayarlanan sıcaklıktan 1 °C ve 1 saat sonra 2 °C daha yüksek olur.

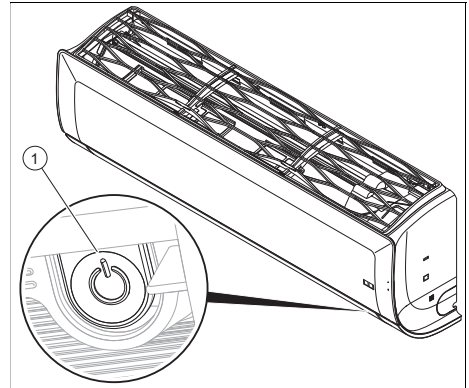
Uyku modu etkinleştirildiğinde, ısıtma devresinde oda sıcaklığı talep edilen değeri 60 dakika sonra ayarlanan sıcaklıktan 1 °C daha düşük ve 2 saat sonra 2 °C daha düşük olur. Bu fonksiyon tüm ürünlerde mevcut değildir.

5.7 Enerji tasarrufu modunun etkinleştirilmesi

Fonksiyon, soğutma modu sırasında enerji tüketimini en aza indirir ve daha konforlu bir iç mekan iklimi elde etmek için ayarlanan sıcaklığı optimum seviyeye yükseltir.

- Fonksiyonu etkinleştirmek için **Enerji Tasarrufu** tuşuna basın.

5.8 Acil durum işletiminin kullanılması



- Uzaktan kumanda yoksa, klimayı aşağıdaki ayarlarla çalıştırmak için **Açma/Kapama (1)** tuşunu kullanın:

	Oda sıcaklığı		
	> 24 °C	21-24 °C	< 21 °C
Çalışma konumu	Soğutma	Nem alma	Isıtma
İç ünitenin fan hızı	yüksek	yüksek	yüksek
Sıcaklık ayarı	22 °C	23 °C	24 °C

5.9 Test işletiminin etkinleştirilmesi

- İç ünite üzerindeki **Açma/Kapama (1)** tuşunu yaklaşık 3 saniye basılı tutun.
 - İç ünitenin çalışma durumu ekranında **L** sembolü görüntülenir.
 - Test işletimi sırasında ürün, oda sıcaklığından bağımsız olarak 18 dakika boyunca maksimum fan hızında soğutma modunda çalışır.
- Test işletimini iptal etmek için iç ünite üzerindeki **Açma/Kapama** tuşuna veya uzaktan kumandadaki **⊕** tuşuna basın.



Bilgi

Test işletiminde uzaktan kumandadan bir sinyal alındığında, ürün uzaktan kumanda ayarlarına göre çalışmaya başlar.

6 Temizlik ve bakım

6.1 Bakım

Ürünün sürekli çalışmaya hazır olması ve işletim güvenliği, güvenilirliği ve yüksek kullanım ömrü için ön koşul bir yetkili bayi tarafından ürünün yıllık kontrolünün/bakımının yapılmasıdır.

6.2 Ürünün bakımı

- Optimum gücü korumak ve olası arızaları önlemek için ürünü düzenli olarak temizleyin.
- Temizlemeye başlamadan önce ürüne giden elektrik beslemesini kesin.
- Ürünü su ile durulamayın. Ürün tekrar açıldığında elektrik çarpması tehlikesi vardır.
- Uzaktan kumandayı veya ürünün muhafazasını asla 40 °C veya daha yüksek sıcaklıktaki sıcak suyla veya tiner, aseton, benzin vb. gibi uçucu maddelerle temizlemeyin. Aksi takdirde, ürünün kassası veya uzaktan kumanda hasar görebilir.
- Ürünü temizlerken sağlam bir tabure veya merdiven kullanın.
- Yoğuşma suyunun doğru şekilde tahliye edildiğinden emin olmak için yoğuşma suyu gider hortumunu kontrol edin.

6.2.1 İç ünitenin temizlenmesi

- İç ünite muhafazasını düzenli olarak yumuşak ve kuru bir bezle silin.
- Düzenli olarak temizleyin:
 - Her 4 ayda bir: Yoğuşma suyu gider hortumu

6.2.2 Dış ünitenin temizlenmesi

- Dış ünite muhafazasını kuru bir bezle silin.
- Temizleyin:
 - senede bir: Yoğuşma suyu gider hortumu

6.2.3 Uzaktan kumandanın temizlenmesi

- Uzaktan kumandayı temizlemek için sadece kuru bir bez kullanın.

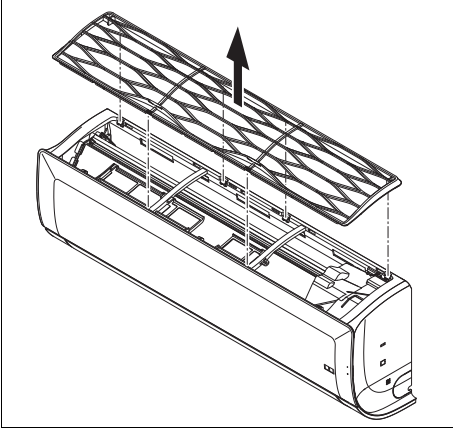
6.3 Hava filtresi

6.3.1 İşletime dair uyarılar

- ▶ İç üniteyi asla hava filtresi olmadan çalıştırmayın.
- ▶ Hava filtresini çalışma sezonunun başında ve sonunda temizleyin.
- ▶ Hava filtresini her 2 yılda bir veya hasar gördüğünde değiştirin.
 - Yeni bir hava filtresi yetkili bir müşteri hizmetlerinden temin edilebilir.

6.3.2 Hava filtresinin temizlenmesi

1. Ürünü elektrik beslemesinden ayırın.



Uyarı!

Hava filtresi çıkarılırken yaralanma tehlikesi

İç ünitenin metal parçaları keskin kenarlıdır!

- ▶ Hava filtresini çıkarırken metal parçalara dokunmayın.

2. Hava filtresini tutamaklarından tutun ve hafifçe yukarı doğru çekin.
3. Hava filtresini çıkarın.
4. Hava filtresini bir elektrikli süpürge ile veya sıcak su (maks. 45 °C) ve doğal bir temizleme maddesi kullanarak temizleyin.

5. Temizlik tamamlandığında, hava filtresini gölgede kurutun ve hava filtresini değiştirin.
 - Yeniden takmadan önce filtrelerin tamamen kuru olduğundan emin olun.

7 Ürünün devre dışı bırakılması

7.1 Ürünü geçici olarak devre dışı bırakma

- ▶ Açma/kapatma düğmesine basın.
 - ◁ Ekran söner.
- ▶ Sezon sonunda pilleri uzaktan kumandanadan çıkarın.
- ▶ Ürünü uzun süre kullanmayacaksanız, dış üniteyi uygun bir kapak ile hava koşullarından koruyun.

7.2 Ürünün nihai olarak devre dışı bırakılması

- ▶ Ürünün nihai olarak işletimden alınması için yetkili bir montajcıyı görevlendirin. Lütfen yetkili bir bayiye başvurun.

8 Geri dönüşüm ve atıkların yok edilmesi

Ambalaj atıklarının yok edilmesi

- ▶ Ambalajın yok edilmesini ürünün montajını gerçekleştiren yetkili servise bırakın.

Ürünün imha edilmesi



■ Ürün bu işaretle işaretlenmişse:

- ▶ Bu durumda, ürünü ev çöpüne atmayın.
- ▶ Bunun yerine ürünü elektrikli ve elektronik eski cihazların geri dönüştürüldüğü bir toplama merkezine verin.

Pillerin/akülerin imha edilmesi



■ Üründe bu simgeyle işaretlenmiş piller/aküler varsa:

- Bu durumda pilleri/aküleri, piller/aküler için bir toplama merkezine verin.
 - ◁ **Ön koşul:** Piller/aküler, ürüne zarar vermeden üründen çıkarılabilir. Aksi takdirde piller/aküler ürünle birlikte atılacaktır.
- Piller/aküler sağlığa ve çevreye zararlı maddeler içerebileceğinden, yasal gerekliliklere göre, kullanılmış pillerin iadesi zorunludur.

Kişisel verilerin silinmesi

Kişisel veriler yetkisiz üçüncü şahıslar tarafından kötüye kullanılabilir.

Ürün kişisel veriler içeriyorsa:

- Ürünü atmadan önce, ürün üzerinde veya içinde kişisel olarak tanımlanabilir hiçbir bilgi bulunmadığından emin olun (örn. çevrimiçi oturum açma verileri veya benzeri).

8.1 Soğutucu maddenin yok edilmesi

Üründe atmosfere salınmasına izin verilmeyen soğutucu madde R32 bulunur.

- Soğutucu madde sadece yetkili montaj elemanı tarafından imha edilmelidir.

9 Garanti ve müşteri hizmetleri

9.1 Garanti

Üretici garantisine ilişkin bilgileri, arka sayfada belirtilen iletişim adresinden edinebilirsiniz.

9.2 Müşteri hizmetleri

Müşteri hizmetlerimizle iletişim bilgilerinizi arka sayfada verilen adreste bulabilirsiniz.

A Arıza giderme

Arıza	Olası nedenler	Giderilmesi
Uzaktan kumanda ekranı açılmıyor	Pillerin doğru takılıp takılmadığını kontrol edin.	Kutup bağlantılarının doğru olmasına dikkat edin.
	Piller boşalmış	Pilleri değiştirin. Her zaman iki pili aynı anda değiştirin.
Sistem hemen çalışmaya başlamıyor	Sistem bir kapatma sonrasında hemen çalışmaya başlamıyor.	Koruma amacıyla sistem her durdurma sonrasında en az 3 dakika kapalı kalır. Bu sürenin sonunda yeniden açın.
	Fiş prizden çekilip tekrar takıldığında ürünü korumak için koruma devresi etkinleşir.	
Sistem tamamen devre dışı (fan çalışmıyor)	Şebeke bağlantı kablosu bağlı değil	Fişi prize takın ve iç üniteyi çalıştırın.
	Elektrik beslemesi kesilmiş	Sistemin/Tesisatın elektrik beslemesini tekrar açın.
	Sigorta arızalı	Yetkili servisi bilgilendirin.
Yetersiz soğutma veya ısıtma	Kapılar ve/veya pencereler açık	Kapıları ve/veya pencereleri kapatın.
	Oda içinde ısı kaynağı oluşmuş (odada çok sayıda insan var)	Mümkünse ısı kaynağından kurtulun.
	Termostat soğutma devresinde çok yüksek bir sıcaklık değerine ayarlanmış	Sıcaklığı optimum seviyeye ayarlayın.
	Termostat ısıtma devresinde çok düşük bir sıcaklık değerine ayarlanmış	Sıcaklığı optimum seviyeye ayarlayın.
	Hava filtresi kirlenmiş veya tıkanmış	Hava filtrelerini temizleyin.
	Hava girişinin veya çıkışının önünde engel var	Sağlıklı bir hava sirkülasyonu sağlamak için engeller varsa bunları kaldırın.
	Oda sıcaklığı belirlenen seviyeye ulaşmıyor	Biraz bekleyin.
	Ürün soğutma devresinde çalışırken pencereden doğrudan güneş ışığı giriyor	İç üniteyi güneş ışınlarına karşı koruyun (Örn.: Perde asın, kenkleri kapatın ...).
	Isıtma devresi başlatıldığında hava akımı hemen başlamaz.	Hava akımı sıcaklık yükselmeden önce başlarsa, istenmeyen bir soğutma etkisi olacaktır. Bunu önlemek için, hava akımı yalnızca sıcaklık yeterli bir değere ulaştığında başlatılır. Bu, klimanın yanlış çalışmasından kaynaklanmaz ve bir hatalı işlem değildir.
Ses oluşumu	İşletim sırasında veya ünite kapalıyken, akan suya benzer bir ses duyulur. İlk 2 - 3 dakika boyunca ses en yüksek seviyede duyuluyor.	Bu hisirtir, ünite içinde akan soğutucu maddeden kaynaklanır. Bu ses hatalı bir işleme işaret etmez.

Arıza	Olası nedenler	Giderilmesi
Ses oluşumu	Sistem işletimi sırasında bir çıtırtı duyuluyor	Bu ses sıcaklık değişimlerinden kaynaklanır ve tankın genişmesine veya çekmesine bağlı olarak ortaya çıkar. Bu ses hatalı bir işleme işaret etmez.
	Sistem işletimi sırasında duyulan yüksek bir hava sesi, hava filtresinin kirlenmiş olduğuna işaret edebilir	Hava filtresini iyice temizleyin.
	Basınçlı hava çıkıyormuş gibi ses çıkarır	Bu sesin nedeni, klima ısınırken sıcak gazın buz çözme işleminin başında ve sonunda zıt yönlerde hareket etmesidir. Bu bir hatalı işlem değildir.
Koku oluşumu	Sistem ortam havasındaki kokuları sirküle eder (sigara veya mobilya kokuları)	Kokunun odadaki duvarlar, halılar, mobilyalar veya giysilerdeki nemden kaynaklanıp kaynaklanmadığını kontrol edin.
Buğulanma veya buhar oluşumu	Isıtma konumunda veya düşük sıcaklıklarda dış ünite buz çözme işlemi sırasında buhar üretebilir.	Düzeltici bir önlem alınmasına gerek yoktur

tedarikçi**Vaillant ısı Sanayi ve Ticaret Ltd. Şti.**

Atatürk Mahallesi Meriç Caddesi No: 1/4 ■ 34758 / Ataşehir – İstanbul ■
Türkiye

Tel. 0216 558 8000 ■ Fax 0216 462 3424

Müşteri Hizmetleri 0850 2222888

vaillant@vaillant.com.tr ■ www.vaillant.com.tr



8000021452_01

Yayınlayan/üretici**Vaillant GmbH**

Berghauser Str. 40 ■ 42859 Remscheid ■ Deutschland, Germany

Tel. +49 (0)2191 18 0 ■ Fax +49 (0)2191 18 2810

info@vaillant.de ■ www.vaillant.de

© Bu kılavuzun veya kısımlarının, telif hakları korunmaktadır ve sadece üreticinin yazılı onayı ile çoğaltılabilir veya dağıtılabilir.

Değişiklik yapma hakkı saklıdır.