

07.05.2017

**Konu : Yüksek Kapasiteli Kazanların Tesisata Bağlantısı Hakkında.**

**İlgili Ürünler :** EcoTEC Plus VU 806/1006/1206  
ecoCRAFT VKK 8006/1206/1606/2006/2406/2806

**Değerli İş Ortaklarımız,**

Yüksek kapasiteli yoğuşmalı Duvar Tipi ve Yer Tipi ısıtma kazanlarımızın tekli ve kaskad uygulamalarını tesisata hidrolik bağlantı şekli, teknik açıdan tekrar gözden geçirilerek ilgili ürünlerimizin montaj uygulamasında zorunlu kural değişikliğine gidilmiştir. Bu kural değişikliğine ilişkin dikkat edilmesi gereken hususlar aşağıda bilgilerinize sunulmuştur.

#### **Vaillant Yoğuşmalı Kazanlar Tesisat Bağlantısı**

Kazan tesisat bağlantı uygulamalarında bu zamana kadar primer ve sekonder devrelerin arasında Hidrolik Karıştırıcı veya Plakalı Eşanjör ekipmanı kullanımı ile iki farklı uygulama şekli mevcuttu.(Şekil-1) Ancak saha uygulamaları değerlendirildiğinde kazanlarımızın montaj kılavuzlarında belirtilen özellikte tesisat su kalitesinin sağlanamadığı ve bu nedenle kazanların hasara uğradığı tespit edilmiştir.

Yapılan değerlendirmeler sonrasında, oluşan sorunların önüne geçmek ve artan kazan pazarının da müşteri memnuniyetini yüksek tutmak adına ilgili kazanlarımızın uygulamasında bugünden sonra aşağıdaki Şekil-2 örnek devre şemasında da görüldüğü üzere, Hidrolik karıştırıcı uygulama tipi iptal edilerek sadece **plaka tipi eşanjör sistemi ile desteklenerek kullanılması zorunlu hale gelmiştir.**

Bugünden itibaren ilgili değişiklikler uygulanacak olup, ilgili kazan uygulamaların servis tarafından devreye alımlarında plakalı eşanjör şartı aranacaktır. Uygun olmayan durumlarda devreye alma işlemi yapılmayacaktır.

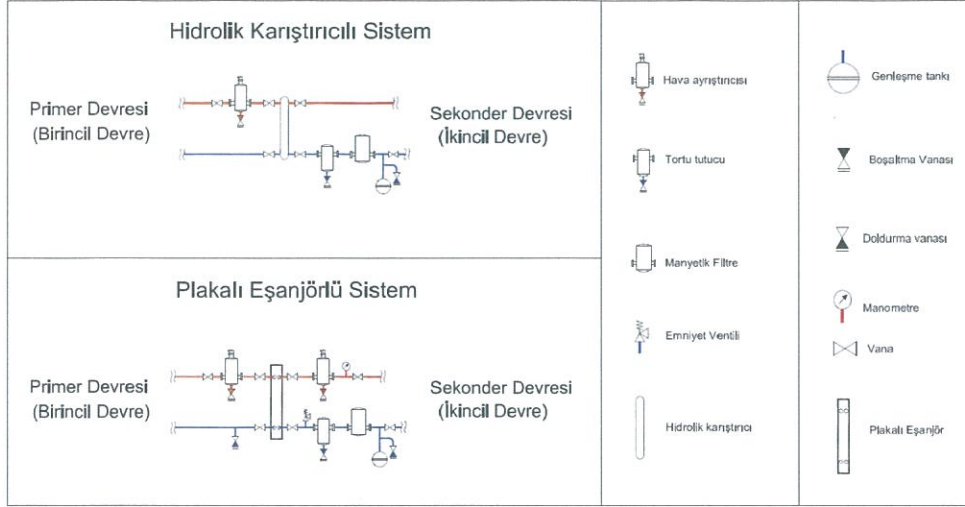
Siz değerli iş ortaklarımızın, bu değişikliğe uyumu hususunda yardımlarınızı rica eder, işlerinizde kolaylıklar dileriz.

Bu vesile ile işlerinizde başarılar, bol kazançlar dileriz.

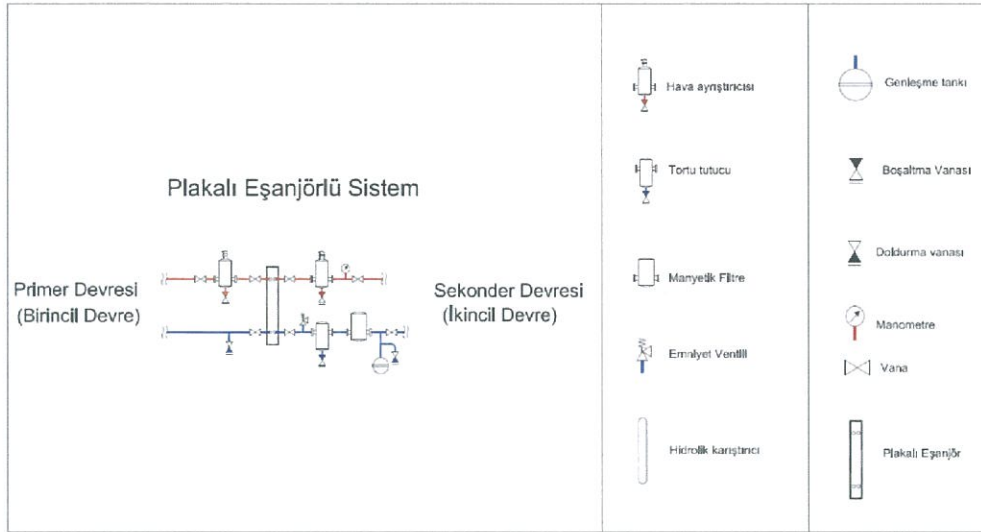
**Saygılarımızla,**

  
**Yusuf TÜRKEL**  
Satış Direktörü

## Şekil-1 : Mevcut Uygulama (Hidrolik Karıştırıcı veya Plakalı Eşanjörlü)



## Şekil-2 : 07.06.2017 Tarihinden İtibaren Geçerli Uygulama (Sadece Plakalı Eşanjör)



\*Şekil-2 kullanımı tavsiye

niteliğindedir.

\*Cihazlarımızın devreye alınması öncesinde primer devrenin öncelikle su ile temizlenmesi gerekmektedir.

- Plaka tip eşanjör seçim ve hesaplamalarınızda , iletişim bilgileri verilen Teknik & Eğitim müdürlüğümüzde görevli arkadaşlarımız sizlere destek verecektir.



**Hakan AKAY**  
Satış - Pazarlama – Teknik & Eğitim Müdürlüğü  
Teknik & Eğitim Müdürü

hakan.akay@vaillant-group.com  
Tel: +90 216 558 80 50  
Cep: +90 533 200 26 42



**Ali ONUR**  
Satış - Pazarlama – Teknik & Eğitim Müdürlüğü  
Kıdemli Proje Mühendisi

ali.onur@vaillant-group.com  
Tel: +90 216 558 80 52  
Cep: +90 539 583 55 43



**Kayahan KAYA**  
Satış - Pazarlama – Teknik & Eğitim Müdürlüğü  
Proje Mühendisi

Kayahan.kaya@vaillant-group.com  
Tel: +90 216 558 80 58  
Cep: +90 536 065 67 34